

概述

SDC606 是一款高度集成的电流模式 PWM 控制芯片。内置高压管、振荡器和降频功能，芯片具有全面的自恢复保护功能。该电源控制器工作于典型的反激拓扑电路中，构成简洁的 AC/DC 电源转换器。在 85V~265V 的宽电压范围内提供 12W 的连续输出功率。

特点

- 内置振荡器
- 内置700V高压功率开关
- 快速高压启动
- 低启动电流和低工作电流
- 绿色降频功能，低待机功耗
- 全面的自恢复保护功能：过压、欠压、短路、过载以及过温保护
- 精确温度补偿，精确逐周期电流控制
- 宽电压输出功率12W，峰值输出15W
- 高压输出功率15W，峰值输出18W
- 外围元件少，整机成本低
- 封装形式：DIP-8

应用

- 电源适配器
- 电池充电器
- 便携式充电电源
- 家电控制器电源
- DVD/DVB电源
- ATX待机电源

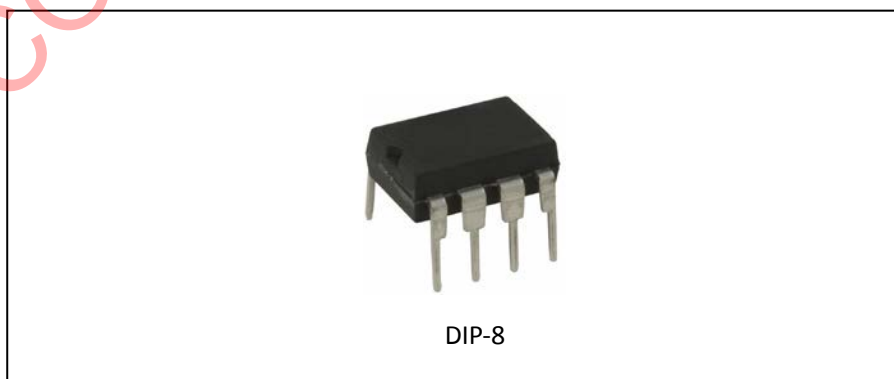


图 1. 封装形式

管脚描述

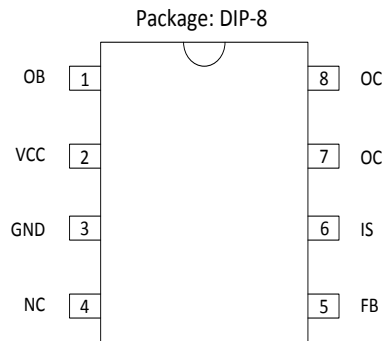


图 2. 管脚排布

编号	名称	功能
1	OB	启动电流输入脚，外接启动电阻
2	VCC	电源输入脚
3	GND	接地脚
4	NC	悬空脚
5	FB	反馈脚
6	IS	逐周期电流采样脚，外接电流采样电阻
7、8	OC	高压开关输出脚，接变压器初级线圈

表 1. 管脚描述

功能框图

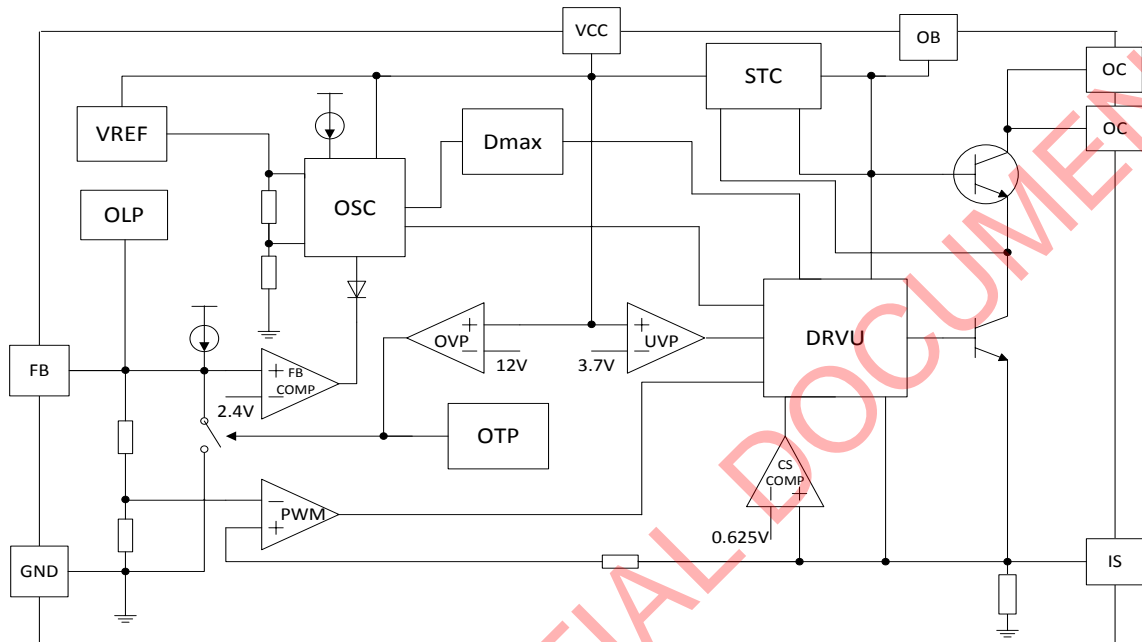
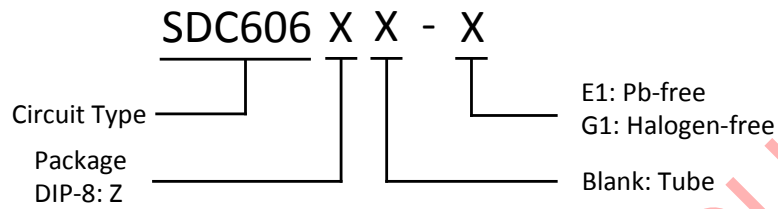


图 3. 功能框图

订购信息



封装	温度范围	产品编号		标识编号		包装形式
		无铅	无卤	无铅	无卤	
DIP-8	-40℃~85℃	SDC606Z-E1	SDC606Z-G1	SDC606	SDC606G	管装

极限参数 (注意: 应用不要超过最大值, 以防止损坏。长时间工作在最大值的情况下可能影响器件的可靠性。)

参数	符号	参数值	单位
VCC 电压	V_{CC}	18	V
OC 集电极承受电压	V_{CB}	-0.3~700	V
峰值开关电流	I_p	1000	mA
集电极电流	I_c	1.8	A
IC 结温	T_J	-40~150	°C
存储温度	T_{STG}	-55~150	°C
焊接温度	T_{LEAD}	260, 10s	°C
最大耗散功率	P_D	1000	mW
Latch-up test per JEDEC 78	-	200	mA
ESD, HBM model per Mil-Std-883, Method 3015	HBM	2000	V
ESD, MM model per JEDEC EIA/JESD22-A115	MM	200	V

表 2. 极限参数

推荐工作条件

参数	符号	最小值	最大值	单位
VCC 供电电压	V_{CC}	4.5	11.0	V
工作环境温度	T_a	-40	85	°C

表 3. 推荐工作条件

电气特性 (除特殊注明外: $T_a=25^{\circ}\text{C}$, $V_{CC}=7.0\text{V}$, $R_{IS}=1\Omega$)

参数	符号	测试条件	最小值	典型值	最大值	单位	
输出部分							
开通饱和压降	V_{SAT}	$I_{OC}=600\text{mA}$	-	-	1	V	
输出上升时间	T_r	$C_L=1\text{nF}$	-	-	75	ns	
输出下降时间	T_f	$C_L=1\text{nF}$	-	-	75	ns	
高压启动电流源	I_{STC}	-	1	-	2.6	mA	
振荡器部分							
振荡频率	f_{OSC}	-	55	61	70	kHz	
频率随电源变化率	ΔF_V	$V_{CC}=4.5\text{V}\sim 11\text{V}$	-	-	1	%	
频率随温度变化率	ΔF_T	$T_a=0^{\circ}\text{C}\sim 85^{\circ}\text{C}$	-	-	1	%	
反馈部分							
输入阻抗	上拉电流	I_{FB}	$V_{FB}=2.5\text{V}$	0.40	0.50	0.70	mA
	下拉电阻	R_{FB}	-	10	15	20	k Ω
电源抑制比	PSRR	$V_{CC}=4.5\text{V}\sim 11\text{V}$	-	60	70	dB	
电流取样部分							
电流取样门限	V_{TH_OC}	-	0.60	0.625	0.65	V	
IS 对地电阻	I_{TH_OC}	-	15	20	25	Ω	
电源抑制比	PSRR	-	-	60	70	dB	
传输延时	T_D	-	-	150	250	ns	
脉宽调制部分							
最大占空比	D_{MAX}	$V_{FB}=4.0\text{V}$	52	57	62	%	
最小占空比	D_{MIN}	-	-	1.5	-	%	
电源部分							
启动静态电流	I_{ST}	-	-	15	50	μA	
静态电流	I_{OP}	$V_{FB}=0\text{V}$, $V_{CC}=8\text{V}$	2	2.8	4	mA	
启动电压	V_{ST}	-	8.8	9.2	9.6	V	
欠压保护电压	V_{UV}	-	3.3	3.7	4.0	V	
再启动电压	V_{RST}	-	1.7	2.0	2.4	V	
过压限制门限	V_{OV}	-	11.0	12.0	13.0	V	

参数	符号	测试条件	最小值	典型值	最大值	单位
过温保护部分						
过温保护关断温度	T_{OTP}	-	-	150	-	°C
内置功率管部分						
集电极-基极截止电流	I_{CBO}	$V_{CB}=700V, I_E=0$	-	-	0.1	mA
集电极-发射极截止电流	I_{CEO}	$V_{CE}=450V, I_B=0$	-	-	0.1	mA
发射极-基极截止电流	I_{EBO}	$V_{EB}=9V, I_C=0$	-	-	0.1	mA
集电极-基极电压	V_{CBO}	$I_C=0.1mA$	700	-	-	V
集电极-发射极电压	V_{CEO}	$I_C=1mA$	450	-	-	V
发射极-基极电压	V_{EBO}	$I_E=0.1mA$	9	-	-	V
共发射极正向电流传输比的静态值	h_{FE}	$V_{CE}=5V, I_C=0.5A$	15	-	50	-
集电极-发射极饱和电压	V_{CE_STA}	$I_C=1A, I_B=0.25A$	-	0.3	0.8	V
基极-发射极饱和电压	V_{BE_STA}	$I_C=1A, I_B=0.25A$	-	0.8	1.2	V

表 4. 电气特性

功能说明

启动控制

启动阶段，内部基准、振荡器和各种保护电路没有开始工作。输入电压通过启动电阻，给功率管提供基极电流，利用三极管的放大功能，由功率管 E 极输入启动电流到 VCC。当 VCC 电压达到启动电压 9.2V (TYP) 后芯片开始工作，进入正常工作状态。

PWM控制

开关管的峰值电流大小由 FB 电压决定，此电压通过内部电阻分压产生基准，与 IS 斜坡电压进行比较，实现 PWM 控制。同时输出占空比还受最大占空比的限制，对 FB 的控制可以通过内部控制电路和外部反馈电路实现。

VCC过压保护

芯片内部集成了 VCC 过压保护电路，当 VCC 电压大于过压保护电压 12V (TYP)，通过内部控制电路，把 FB 脚电压拉低，从而关闭输出；当 VCC 电压回到过压保护电压 12V (TYP) 以下，芯片恢复输出。这种控制方式，限制 VCC 电压不超过过压保护电压 12V (TYP)，保证芯片可靠工作。

电流限制电路

功率管开通阶段，经过前端消隐时间后，当 IS 的采样电压超过电流限制阈值，关闭功率管，从而限制输出功率。

绿色模式控制电路

在空载或轻载下，输出电压升高，FB 电压拉低，当 FB 电压下降到 2.4V (TYP) 时，振荡器周期将随之增

加，FB 越小振荡器周期越宽，直到振荡器停振。

功率管驱动

功率管开通阶段，OB 为功率管提供基极电流，而且基极采用比例电流驱动(基极驱动电流是 IS 电流采样电压的函数)，从而达到全负载高效驱动的目的。

过温保护

SDC606 集成了高精度温度保护模块。当芯片内部温度高于 150°C，芯片通过内部控制电路，把 FB 电压拉低，来调宽振荡器的周期，从而减小输出功率。通过这种控制方式，避免了芯片过热烧坏。

散热的要求

对于一个典型的功率开关而言，应使用必要的散热措施，以避免过高的温度导致热保护或性能下降。IC 内部主要的发热是开关管的开关损耗产生的热量，因此恰当的散热位置通过 IC 的 PIN7-8 脚，一个易于使用的方法是在 PIN7-8 脚铺设一定面积的 PCB 铜箔，必要时将铜箔镀锡处理将大大增加散热能力。对于一个 85V~65V 输入，12W 输出的典型应用，200mm² 的以上的铜箔面积是必要的。

典型应用图

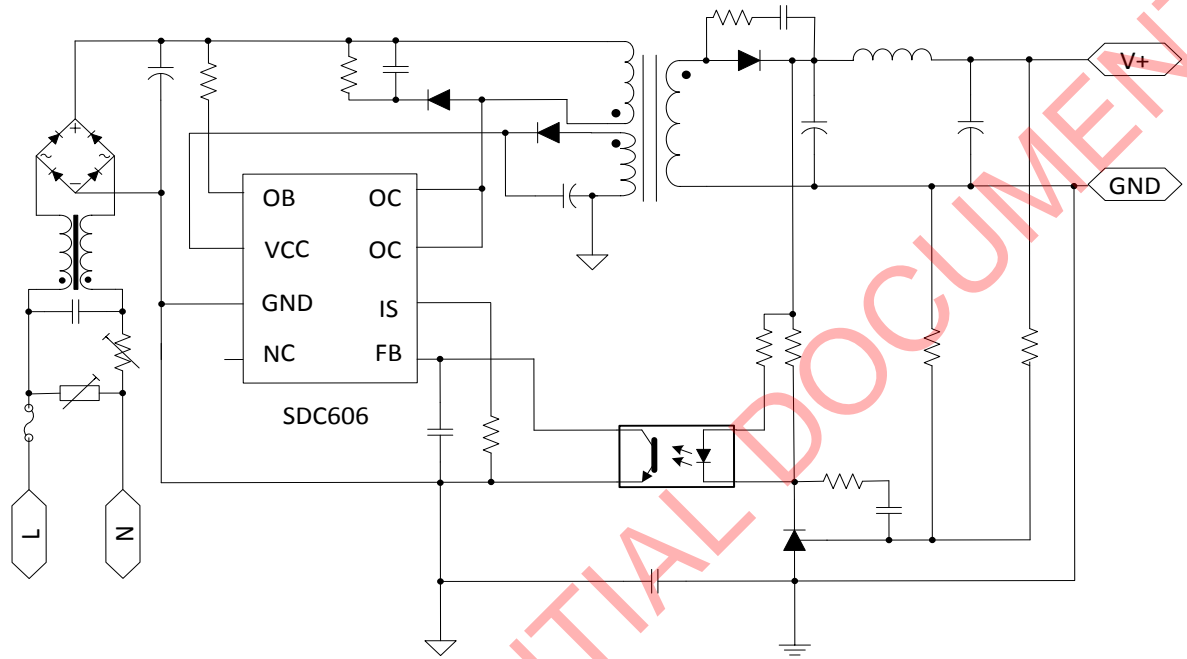
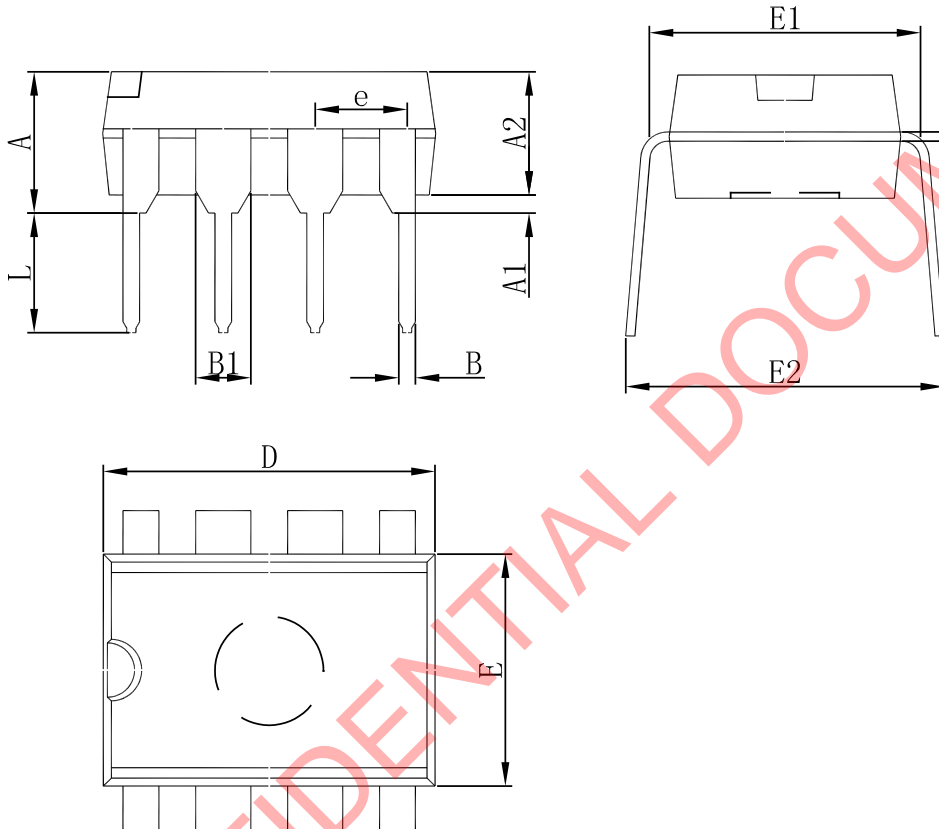


图 4. 典型应用图

封装尺寸
 DIP-8


Symbol	Dimensions In Millimeters		Dimensions In Inches	
	Min	Max	Min	Max
A	3.710	4.310	0.146	0.170
A1	0.510	-	0.020	-
A2	3.200	3.600	0.126	0.142
B	0.380	0.570	0.015	0.022
B1	1.524 (BSC)		0.060 (BSC)	
C	0.204	0.360	0.008	0.014
D	9.000	9.400	0.354	0.370
E	6.200	6.600	0.244	0.260
E1	7.320	7.920	0.288	0.312
e	2.540 (BSC)		0.100 (BSC)	
L	3.000	3.600	0.118	0.142
E2	8.400	9.000	0.331	0.354



绍兴光大芯业微电子有限公司

<http://www.sdc-semi.com/>

重要声明

本文件仅提供公司有关产品信息。对本文件中描述的产品和服务，绍兴光大芯业微电子有限公司有权在没有通知的任何时间进行更改、更正、修改和改进。绍兴光大芯业微电子有限公司对产品的任何特定用途不承担任何责任，也不承担对任何超出产品应用或使用所产生的责任。绍兴光大芯业微电子有限公司没有在其专利或其他权利上设置任何许可。

© 2013 绍兴光大芯业微电子有限公司-保留所有权利

联系我们：

绍兴总公司

地址：浙江省绍兴市天姥路13号

邮编：312000

电话：(86) 0575-8861 6750

传真：(86) 0575-8862 2882

深圳分公司

地址：深圳市福田区南园路68号上步大厦22A

邮编：518031

电话：(86) 0755-8366 1155

传真：(86) 0755-8301 8528